

BCS-V-TI221IR3

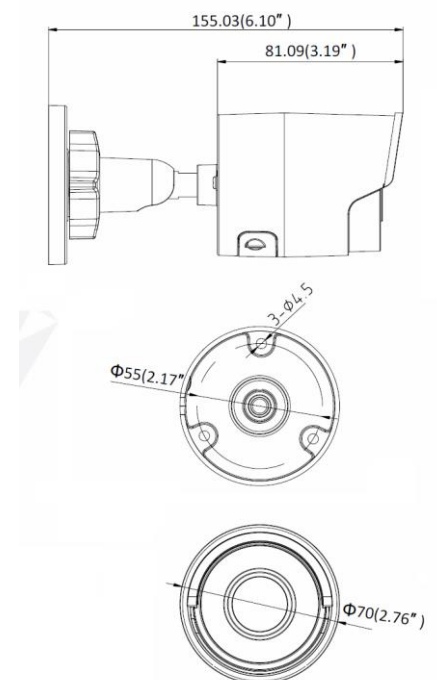
Kamera sieciowa tubowa 2Mpx z obiektywem 2.8mm



Charakterystyka:

- Przetwornik 1/2.8" 2Mpx PS CMOS
- Obsługa trzech strumieni kodowania
- Rozdzielczość 1920×1080@25/30fps
- Kompresja H.265+/H.264+/MJPEG
- Mechaniczny filtr podczerwieni
- Funkcje AGC, AWB, AES, BLC, HLC, WDR(120dB), 3D DNR, ROI
- Detekcja ruchu, maska prywatności
- Funkcje inteligentne: wtargnięcie w obszar, przekroczenie linii, detekcja twarzy
- Wbudowany web serwis, zgodność z BCS-NVR, CMS(BCS Manager), aplikacja mobilna BCS(android, iOS), P2P, Onvif
- Obiektyw stało-ogniskowy 2.8mm F2.0
- Promiennik podczerwieni o zasięgu do 30m
- Gniazdo karty pamięci microSD do 128GB
- Obudowa zewnętrzna metalowa IP67
- Temperatura pracy -30°C ~ +60°C
- Zasilanie DC 12V, PoE

Wymiary podstawowe:



BCS-V-TI221IR3

Kamera sieciowa tubowa 2Mpx z obiektywem 2.8mm

Dane techniczne:

| | |
|-------------------------|-------------------------------------------------------------------------------------------------------------------------------|
| System wideo | IP |
| System skanowania | Progressive Scan |
| Przetwornik | 1/2.8" 2Mpx CMOS |
| Ilość pikseli | 1920(H) × 1080 (V) |
| Czułość | Kolor: 0.01Lux@(F1.2, AGC wł.), 0.028 Lux@(F2.0, AGC wł.), B/W:0Lux |
| Obiektyw | Stały 2.8mm F2.0, kąt widzenia H: 103°, V: 59° |
| Balans bieli | (AWB) Auto/ręcznie |
| Kompensacja tła | BLC / HLC / WDR(120dB) |
| Migawka | Auto/ręcznie (1/3~1/100000s) |
| Kontrola wzmocnienia | (AGC) Auto/ręcznie |
| Redukcja szumów | 3D DNR |
| Funkcja dzień/noc | Mechaniczny filtr ICR |
| Promiennik podczerwieni | Zasięg do 30m |
| Kompresja wideo | H.265 / H.265+ / H.264 / H.264+ / MJPEG(drugi strumień) |
| Rozdzielczość | 1080P(1920×1080) / 960H(1280×960) / 720P(1280×720) / VGA(640×480) / (640×360) / QVGA(320×240) |
| Strumień główny | 50Hz: 25fps (1920×1080, 1280×960, 1280×720) 60Hz: 30fps (1920×1080, 1280×960, 1280×720) |
| Strumień drugi | 50Hz: 25fps (640×480, 640×360, 320×240) 60Hz: 30fps (640×480, 640×360, 320×240) |
| Trzeci strumień | 50Hz: 25fps (1920×1080, 1280×720, 640×360, 352×288) 60Hz: 30fps (1920×1080, 1280×720, 640×360, 352×240) |
| Podłączenie sieci | RJ-45 (10M/100M) |
| Protokoły | TCP/IP, ICMP, HTTP, HTTPS, FTP, DHCP, DNS, DDNS, RTP, RTSP, RTCP, NTP, UPnP, SMTP, IGMP, 802.1X, QoS, IPv6, UDP, Bonjour, P2P |
| Karta pamięci | microSD do 128GB |
| Zgodność | ONVIF(Profil S, Profil G), ISAPI |
| Użytkownicy | Maksymalnie 32 |
| Użytkownicy mobilni | iOS, android |
| Zasilanie | DC12V(±25%) / PoE(802.3af) |
| Pobór mocy | <6W |
| Warunki pracy | -30°C ~ +60°C, 10%~95% RH |
| Obudowa | Metalowa IP67 |
| Waga | 0.4kg |
| Wymiary | Φ70 × 155mm |

